

1. Введение

Основной частью независимого жидкостного отопителя салона JP-PH (в дальнейшем печки) является небольшая топливная печь управляемая однокристальным микропроцессором. Её система циркуляции связана с системой охлаждения автомобильного двигателя. Таким образом, охлаждающая жидкость двигателя может быть нагрета печкой при неработающем двигателе, что повышает температуру двигателя и температуру внутри салона. В результате двигатель легко запускается даже при низких температурах, а водитель и пассажиры имеют более тёплые комфортные условия.

Управление печкой полностью автоматическое. К преимуществам печки относятся компактность, небольшой объём, удалённое управление, энергосбережение, защита окружающей среды, двойная система защиты, удобство установки, простота обслуживания.

2. Технические параметры

| | |
|---|---|
| Нагреваемая среда | Охлаждающая жидкость |
| Тепловая мощность (Вт) | 5000 Вт максимум; 1500 Вт минимум |
| Топливо | Бензин |
| Потребляемое топливо (л/час) | 0,69 л/час максимум, 0,2 л/час минимум |
| Источник питания | =12В аккумулятор (обычный аккумулятор для двигателя) |
| Номинальное напряжение для нормальной работы | 10,2 В — 16 В |
| Потребляемая мощность (Вт) | < 100 при запуске; в рабочем режиме - 37 максимум; 10 минимум |
| Рабочее давление (МПа) | 0,25 |
| Минимальная рабочая температура | -40° С |
| Вес (без учёта охлаждающей жидкости и аксессуаров) | ~ 2,7 кг |
| Радиус действия удалённого управления (в зоне прямой видимости) | 1000 м |
| Температура охлаждающей жидкости в момент запуска конвектора | 30° С |

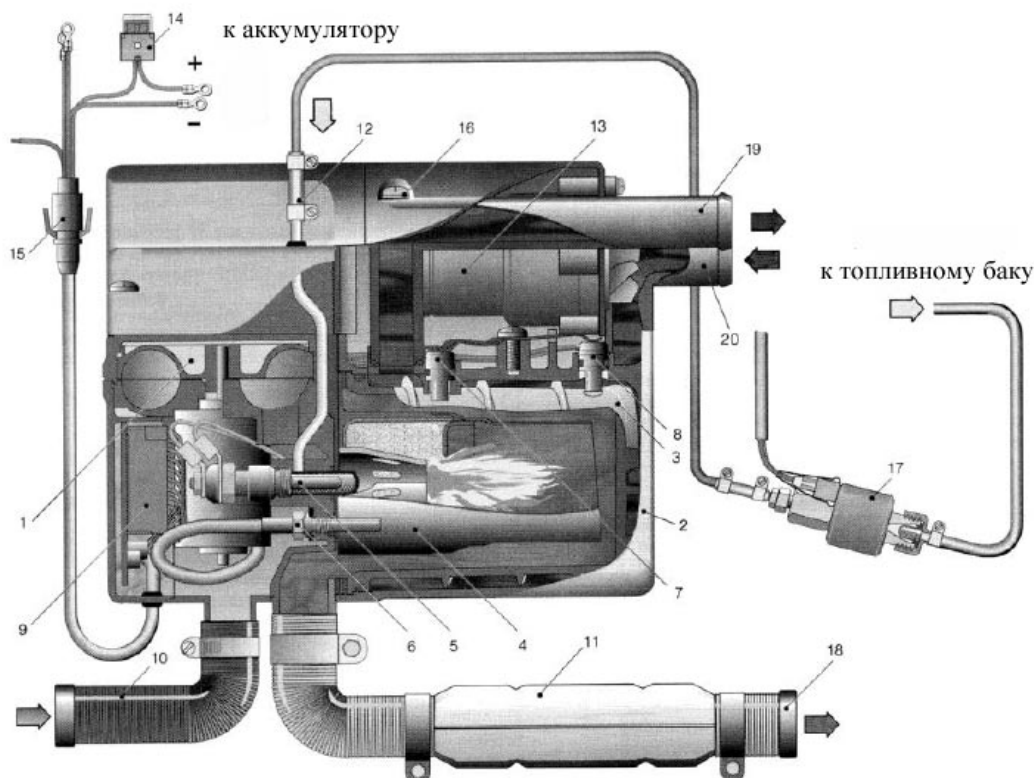
3. Структура и принципы работы

Структура печки представлена на Рис. 1.

3.1 Система циркуляции охлаждающей жидкости

Охлаждающая жидкость двигателя проходит через впускной патрубок охлаждающей жидкости 20, через пространство между внутренним корпусом 3 и наружным корпусом 2 и через выпускной патрубок охлаждающей жидкости 19, образуя тем самым замкнутую систему циркуляции охлаждающей жидкости. Циркуляция осуществляется благодаря водяному насосу 13. Таким образом, охлаждающая жидкость двигателя может нагреваться в печке снова и снова и температура двигателя, водяного бака, теплообменника и салона может

постепенно расти. Винт воздушной продувки 16, установленный над выпускным водяным патрубком, служит для удаления пузырьков из системы.



1 — вентилятор поддерживающий горение; 2 — наружный корпус печи; 3 — внутренний корпус печи; 4 — камера сгорания; 5 — свеча накаливания; 6 — датчик пламени; 7 — датчик температуры охлаждающей жидкости; 8 — датчик перегрева; 9 — контроллер; 10 — трубка подачи воздуха; 11 — глушитель; 12 — топливная трубка; 13 — водяной насос; 14 — предохранитель; 15 — водяной насос; 16 — винт воздушной продувки; 17 — топливный насос; 18 — выхлопная труба; 19 — выпускной патрубок охлаждающей жидкости; 20 — впускной патрубок охлаждающей жидкости

3.2 Печка

Основной корпус печи состоит из наружного корпуса из 2, внутреннего корпуса 3, камеры сгорания 4 и т.д. Топливный насос 17 перекачивает топливо из топливного бака в камеру сгорания для смешения с воздухом. Смесь поджигается при помощи свечи 5. Свежий воздух из трубки подачи воздуха вдувается в камеру сгорания при помощи вентилятора 1. Отработанный газ после прохождения через глушитель 11 выходит в атмосферу через выхлопную трубу 18.

3.3 Контроллер

Управление и контроль рабочих условий работы печи осуществляется контроллером 9 на базе однокристалльного микропроцессора в соответствии с предустановленными программами.

Задачи управления и контроля включают в себя:

- 1) мониторинг напряжения источника питания и принятие решения о его соответствии нормальным условиям работы;
- 2) осуществление проверки на отсутствие короткого замыкания или разрыва в цепи

- вентилятора, поддерживающего горение, водяного насоса, свечи накаливания, датчика пламени, датчика перегрева, датчика температуры охлаждающей жидкости и т.д. на стадии запуска печки в процессе эксплуатации;
- 3) осуществление контроля напряжения, подаваемого от источника питания на свечу накаливания, временем подачи напряжения и продолжительностью подачи напряжения;
 - 4) осуществление контроля скорости вращения вентилятора поддерживающего горение на различных этапах работы печки;
 - 5) установка скорости автоматической подачи топлива на различных этапах работы печки;
 - 6) определение (или установка) рабочих условий работы печки в соответствии с данными полученными от датчика пламени, датчика перегрева и датчика температуры охлаждающей жидкости;
 - 7) контроль рабочих условий водяного насоса;
 - 8) осуществление автоматического отключения оборудования при возникновении каких либо неисправностей во время работы. При необходимости оборудование может быть вновь включено. Если оборудование будет выключено более определённого количества раз, то оно будет заблокировано, и включить его не удастся. После этого печка может быть использована только после проведения анализа и устранения всех неисправностей при помощи специализированных инструментов.

3.4 Датчики и их защитные действия

3.4.1 Датчик пламени 6 используется для измерения температуры в камере сгорания, определения произошло ли возгорание и продолжается ли горение после воспламенения;

3.4.2 Датчик перегрева 8 используется для измерения температуры во внутреннем корпусе печки. В случае обнаружения перегрева в результате чрезвычайно высокой температуры охлаждающей жидкости или обнаружения других проблем печка автоматически выключается.

3.4.3 Датчик температуры охлаждающей жидкости 7 используется для измерения температуры охлаждающей жидкости и определения необходимости запуска двигателя конвектора теплообменника транспортного средства. Кроме того, датчик температуры охлаждающей жидкости определяет эксплуатационный режим работы печки.

3.5 Операция включения / выключения

Включение или выключение печки может быть выполнено при помощи пульта управления или GSM устройства дистанционного управления. Более подробную информацию смотрите в главе 5 «Способы управления».

3.6 Источник питания

Источником питания для печки служит автомобильный аккумулятор на 12В. Блок питания имеет независимую систему безопасности.

3.7 Подача топлива

Топливо для печки может поступать из топливного бака транспортного средства, работающего на бензине, или из специального топливного бака необходимого для мощных транспортных средств, работающих на дизельном топливе.

18 — фиксирующий зажим для выхлопной трубы; 19 — трубка подачи воздуха; 20 — фиксирующий зажим для трубки подачи воздуха; 21 — защитный кожух; 22 — трубка подачи охлаждающей жидкости; 23 — фитинг для трубки подачи охлаждающей жидкости; 24 — переходная муфта для трубки подачи охлаждающей жидкости; 25 — зажим для трубки подачи охлаждающей жидкости; 26 — зажим для трубки подачи воздуха; 27 — резиновый амортизатор

4.1 Требования к установке и использованию печи

4.1.1 Запрещается использовать печь в непосредственной близости от горючих и взрывоопасных веществ.

4.1.2 Запрещается использовать печь в замкнутых пространствах (таких как гараж) из-за опасности отравления продуктами горения.

4.1.3 Не следует устанавливать и использовать печь дома.

4.1.4 Запрещается использовать печь в пассажирском салоне, кабине или любом другом месте в котором находятся люди.

4.1.5 При установке печи на специализированные транспортные средства (такие как транспортные средства для перевозки опасных грузов) необходимо соблюдать особые правила.

4.1.6 Не размещайте канистры с топливом, ёмкости с бензином, баллоны под давлением, огнетушители, одежду, бумагу и т.д. в непосредственной близости от печи.

4.2 Установка топливной печи

Размеры топливной печи представлены на Рис.3.

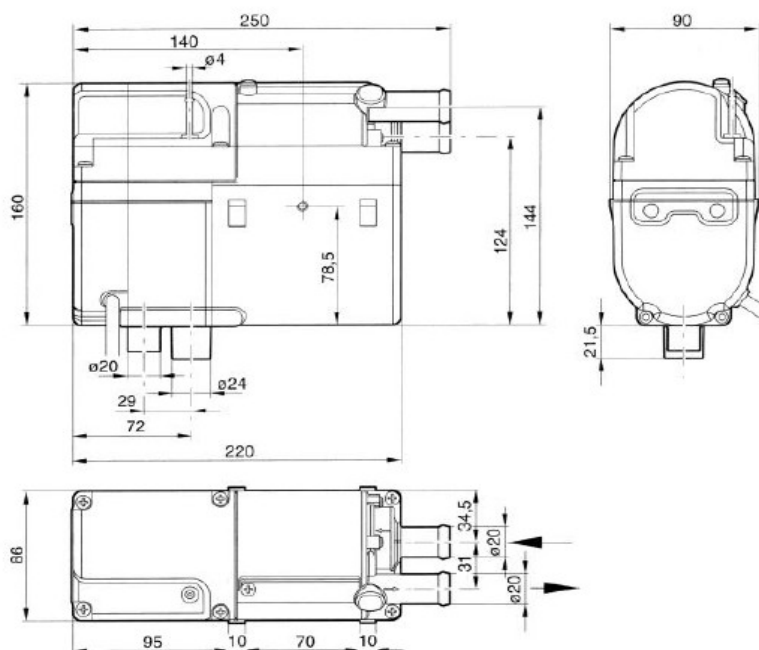


Рис. 3

4.2.1 Топливная печь отопителя крепится на транспортное средство при помощи кронштейна. Поместите печь на кронштейн. Совместите выступы на боковой поверхности печи с прямоугольными отверстиями кронштейна. Используйте М6х10 винты для крепления. При креплении кронштейна к корпусу печи используйте на четырёх углах резиновые амортизаторы.

4.2.2 Топливная печь должна быть максимально глубоко расположена в камере двигателя, чтобы облегчить прохождение тёплого воздуха и позволить водяному насосу выводить воздух автоматически.

4.2.3 При выборе положения для установки печки необходимо учитывать, что винт воздушной продувки всегда должен находиться сверху чтобы облегчить выход воздуха из трубки для охлаждающей жидкости. При установке возможны различные положения печки, но они не должны отличаться от «правильного положения для установки» более чем на 90°, как показано на Рис. 4.



Рис. 4

4.3 Установка системы циркуляции охлаждающей жидкости

Установка системы циркуляции охлаждающей жидкости показана на Рис.5.

4.3.1 Используйте специализированную резиновую трубку и зажимы для крепления печки между автомобильным двигателем и теплообменником.

4.3.2 Ослабив винт воздушной продувки залейте охлаждающую жидкость в систему. Когда охлаждающая жидкость начнёт переливаться через винт, это означает, что воздуха в системе не осталось. Заверните винт воздушной продувки.

Внимание: используемая охлаждающая жидкость должна соответствовать спецификации, предоставляемой производителем транспортного средства. Антифриз не только улучшает морозостойкость охлаждающей жидкости, но и предотвращает коррозию. Поэтому воду нельзя добавлять ни в коем случае, только охлаждающую жидкость.

4.3.3 При установке охлаждающая жидкость должна быть слита с транспортного средства и для промывания системы использована чистая вода. После промывки новая охлаждающая жидкость может быть залита. Если вы хотите использовать старую охлаждающую жидкость, то она должна быть очищена при помощи фильтра. Антифриз должен соответствовать требованиям пункта 4.3.2. При перестановке печки на другое транспортное средство используйте чистую воду для промывки внутреннего пространства системы циркуляции охлаждающей жидкости печки.

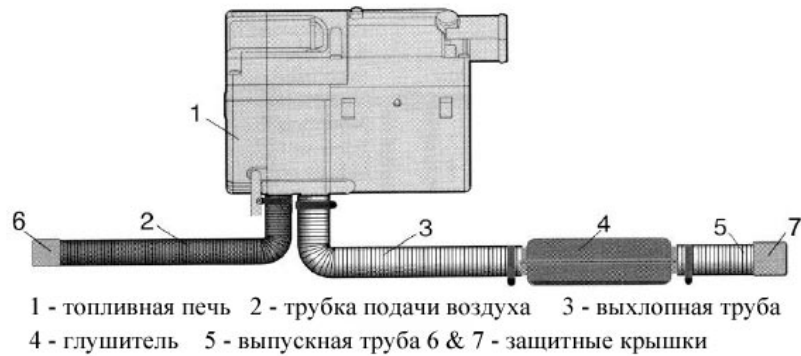


Рис.5

4.4 Установка системы забора и выпуска воздуха

Установка системы забора и выпуска воздуха представлена на Рис.6. Трубка подачи воздуха и выхлопная труба относятся к специальному оборудованию и не должны быть коротко обрезанными. Средние части труб фиксируются специальными зажимами в соответствующих местах.

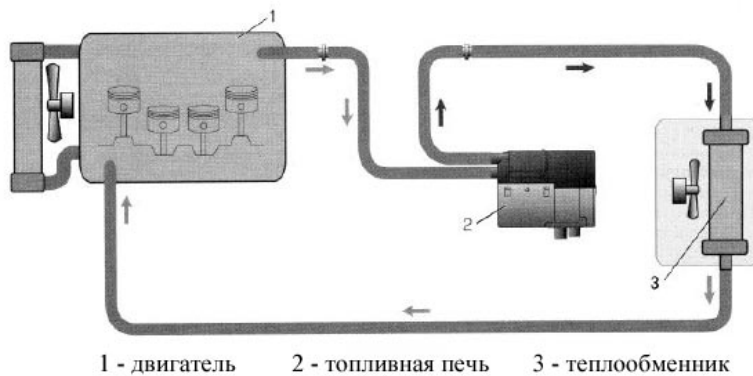


Рис. 6

4.4.1 Трубка подачи воздуха предназначена для подачи воздуха для поддержки процесса горения в печи. Воздух для поддержки процесса горения должен поступать из вне. Воздух должен быть свежим и в достаточном количестве. Поэтому трубка подачи воздуха не должна быть направлена в сторону противоположную направлению воздушного потока и не должна забиваться грязью, в неё не должен попадать дождь или снег. Защитный кожух не должен быть повреждён.

4.4.2 Специальная выхлопная труба должна быть разрезана в соответствующем месте на две части: выхлопную трубу и выпускную трубу. Глушитель должен быть расположен между двумя этими частями и закреплён при помощи держателя.

Внимание: при работе печки эти части имеют высокую температуру. При установке они должны располагаться в удалении от пластиковых деталей транспортного средства, чтобы избежать их повреждения.

4.4.3 Выпускная труба не должна выходить за контур автомобиля. Её положение должно препятствовать попаданию отработанных газов в трубку подачи воздуха и в вентилятор. Она не должна быть направлена в сторону противоположную направлению воздушного потока и не должна забиваться грязью, в неё не должен попадать дождь или снег. Защитный кожух не должен быть повреждён. Для слива конденсата небольшое отверстие должно быть просверлено с нижней стороны выхлопной трубы.

4.5 Установка системы подачи топлива

Система подачи топлива представлена на Рис. 7.



1 - бензобак 2 - топливный насос 3 - соединительная топливная трубка
4 - топливная трубка 5 - трубка подачи топлива

Рис. 7

4.5.1 Топливный насос должен быть закреплён в транспортном средстве при помощи держателя с защитным резиновым покрытием. Выход топливного насоса должен быть направлен вверх. Угол наклона может быть выбран в диапазоне от 15° до 90° в соответствии с давлением (как показано на Рис. 8). Если условия позволяют, трубка подачи топлива 12 между топливным насосом и топливной печью должна увеличивать угол наклона постепенно.

4.5.2 Отверстие в крышке топливного бака для установки трубки подачи топлива имеет диаметр $\phi 10 \pm 0,1$ мм. Отверстие должно быть с гладкими краями. В месте установки топливной трубки должна быть размещена прокладка. Нижний конец трубки подачи топлива должен располагаться на расстоянии 30-40 мм от дна топливного бака. Если она будет располагаться слишком близко ко дну, то возможно засасывание грязи и примесей со дна бака и попадание их в трубку.

4.5.3 Разница уровней между уровнем топливом и топливным насосом, а также между топливным насосом и топливной печью создаёт разницу давлений (или давление всасывания). Ниже приведенные размеры должны соответствовать следующим требованиям:

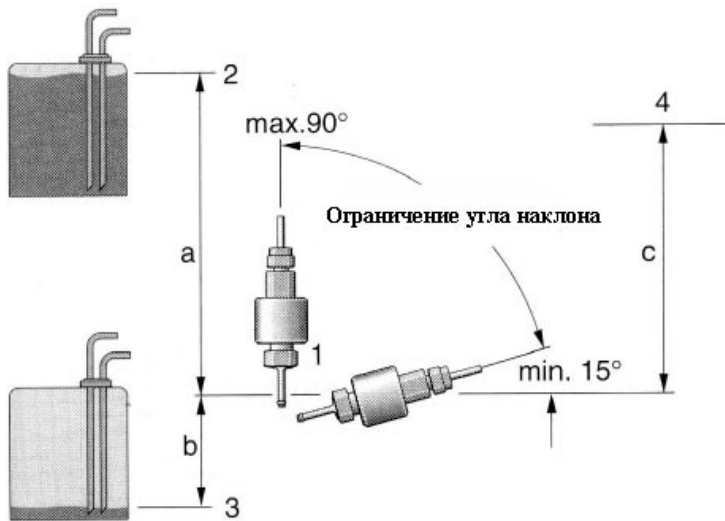
$a \leq 3$ м;

$b \leq 0,5$ м;

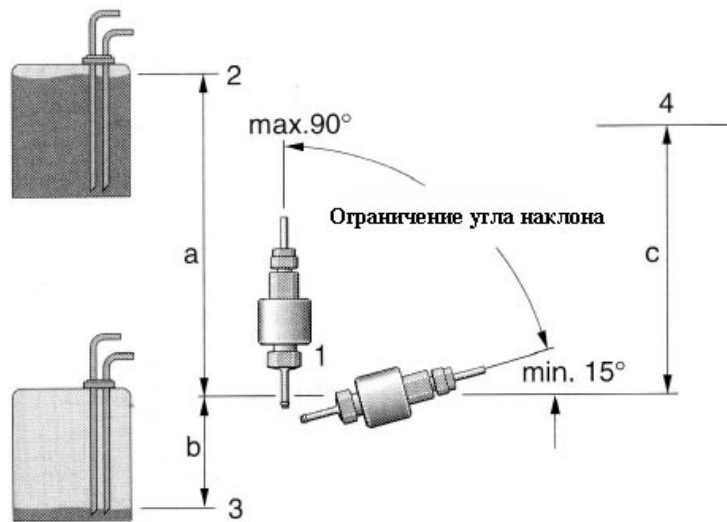
(В случае герметичного топливного бака может создаваться отрицательное давление. В этом случае $b \leq 0,15$ м);

$c \leq 2$ м

Пожалуйста, при установке проверьте отверстие в топливном баке.



1 - Топливный насос 2 - Максимальный уровень топлива 3 - Минимальный уровень топлива
4 - Уровень порта подачи топлива топливной печи



1 - Топливный насос 2 - Максимальный уровень топлива 3 - Минимальный уровень топлива
4 - Уровень порта подачи топлива топливной печи

4.5.4 Для соединения топливных трубок используются соединительные резиновые трубки. Соединение должно быть плотным, без зазоров (как показано на Рис. 9). Поэтому трубки должны быть обрезаны острым режущим инструментом и иметь гладкие концы. Дополнительных соединений на трубке, идущей от топливного насоса к топливной печи быть не должно.



Рис. 9

4.5.5 Топливный насос и топливные трубки должны быть расположены в некотором удалении от любых источников тепла. Не следует устанавливать их близко к глушителю или выхлопной трубе. Топливные трубки следует защищать гофрированной трубой.

4.5.6 Топливная трубка должна крепиться зажимами в соответствующих местах. Расстояние

между двумя зажимами не должно превышать 50 см.

4.6 Установка электрических компонентов

Электрическая схема печки представлена на Рис. 10.

4.6.1 Провода, предназначенные для соединения с внешними цепями, собраны в два жгута. Они могут быть проложены различными путями и закреплены в соответствующих местах. Расстояния между точками фиксации не должно превышать 30 см.

Внимание: любые оголённые провода, выходящие за корпус транспортного средства, или жёлоба для проводов должны быть защищены при помощи гофрированной трубки.

4.6.2 Положительный провод (4 мм², красный) источника питания печки должен быть соединён с «+» аккумулятора транспортного средства. Отрицательный (земля) провод (2 мм², коричневый) должен быть соединён с заземлением.

4.6.3 Подключение проводов реле циркуляционного мотора: Чёрный провод 4 мм² должен быть подсоединён к предохранителю автомобиля. Чёрный / фиолетовый провод 4 мм² должен быть подсоединён к «+» циркуляционного мотора.

4.6.4 Все электрические компоненты печки должны быть соединены с жгутом проводов через разъёмы. Вам просто необходимо сделать правильные подключения.

4.6.5 Для компонентов, соединительные провода которых должны проходить через маленькие отверстия (например, пульт дистанционного управления), необходимо сперва пропустить эти провода через отверстия и только потом подсоединять их к разъёму. По этой причине эти провода не подсоединяются к разъёмам на заводе. Подключение проводов выполняется в соответствии с Рис. 10. Вам просто необходимо сделать правильные подключения. Подсоединение пульта дистанционного управления осуществляется в соответствии с цветом проводов и серийными номерами клемм на разъёме. Схему подсоединения смотрите на Рис. 11.

Предупреждение: все провода должны быть закреплены на разъёме, даже те, чьи компоненты не используются. Это позволит избежать возникновения короткого замыкания.

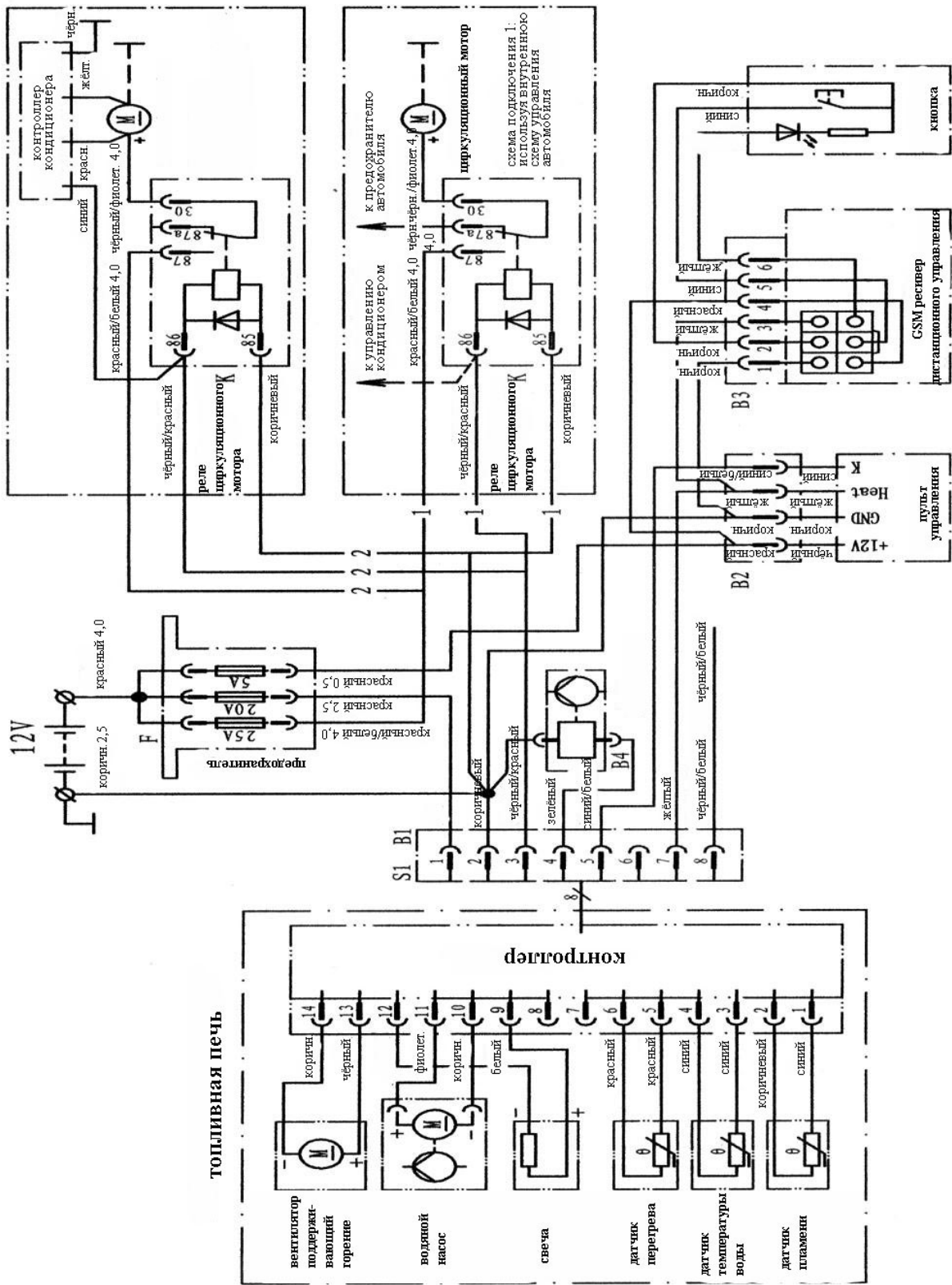


Рис. 10

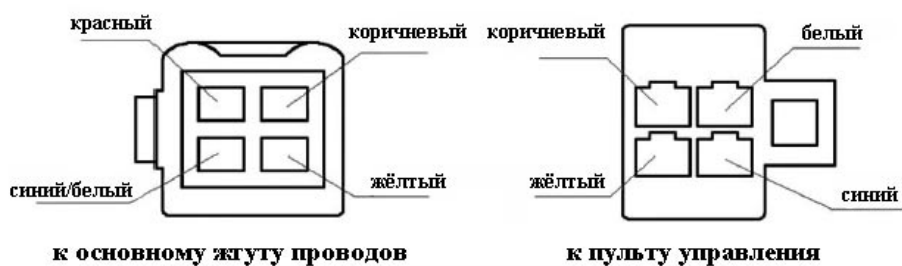


Рис. 11

5. Методы управления

5.1 Управление печкой осуществляется при помощи пульта управления или устройства дистанционного управления. Пульт управления устанавливается в кабине транспортного средства. Устройство дистанционного управления состоит из двух частей: приёмник (ресивер) и передатчик (мобильное устройство). Приёмник устанавливается внутри транспортного средства. Приёмное устройство управляется пользователем удалённо в пределах зоны работы устройств.

5.2 Основные режимы управления печкой:

- 1) включение и выключение вручную;
- 2) включение вручную и автоматическое выключение через заданное время;
- 3) автоматическое включение в заданное время и автоматическое выключение через заданное время


5.3 Прежде чем использовать функцию «автоматическое выключение» вы должны установить регулятор горячего воздуха в положение «горячо» и скорость вращения вентилятора на «минимальная скорость». Для автомобилей с автоматическим устройством подогрева, прежде чем выключать печку необходимо установить регулятор горячего воздуха в положение «максимум» и воздушную заслонку в положение «открыто».



5.4 Инструкция на пульт управления



5.4.1 Назначение кнопок





Кнопка P: переключение между функциями.

Кнопка : подтверждение или отмена заданных установок. Немедленное включение, выключение.

Кнопки  и : увеличить или уменьшить время. Увеличить или уменьшить яркость дисплея.

Предупреждение: при включении топливной печи на дисплее появляются следующие символы: $\frac{1}{2} \frac{88:88}{3} \text{▲}$. Если никаких операций с печкой не производится, то состояние дисплея остаётся неизменным. В этот период кнопки  и  могут быть использованы для установки яркости дисплея.




5.4.2 Установка текущего времени

- 1) Нажмите кнопку P, на дисплее появятся символы $12:00$. В этот момент кнопки  и  могут быть использованы для установки яркости дисплея.

- 2) Нажмите кнопку P ещё раз, значение часов начинает мигать. В этот момент кнопки ▲ и ▼ могут быть использованы для установки текущего времени.
- 3) Ещё раз нажмите кнопку P, значение минут начинает мигать. В этот момент кнопки ▲ и ▼ могут быть использованы для установки текущего времени.

5.4.3 Установка времени включения

Каждый день могут быть заданы три различных времени включения обозначенные маленькими цифрами 1, 2 и 3 с левой стороны дисплея.

- 1) Установка первого времени включения
 - а) Нажмите кнопку P, на дисплее появится маленькая цифра 1 и 6:00. Значение часов мигает. В этот момент кнопки ▲ и ▼ могут быть использованы для установки времени включения.
 - б) Ещё раз нажмите кнопку P, значение минут начинает мигать. В этот момент кнопки ▲ и ▼ могут быть использованы для установки времени включения.
 - в) Нажмите кнопку  в правом верхнем углу экрана появится символ ●. Это подтверждает установку времени включения.
- 2) Установка второго времени включения
 - а) Нажмите кнопку P, на дисплее появится маленькая цифра 2 и 12:00. Значение часов мигает. В этот момент кнопки ▲ и ▼ могут быть использованы для установки времени включения.
 - б) Ещё раз нажмите кнопку P, значение минут начинает мигать. В этот момент кнопки ▲ и ▼ могут быть использованы для установки времени включения.
 - в) Нажмите кнопку  в правом верхнем углу экрана появится символ ●. Это подтверждает установку времени включения.
- 3) Установка третьего времени включения
 - а) Нажмите кнопку P, на дисплее появится маленькая цифра 3 и 18:00. Значение часов мигает. В этот момент кнопки ▲ и ▼ могут быть использованы для установки времени включения.
 - б) Ещё раз нажмите кнопку P, значение минут начинает мигать. В этот момент кнопки ▲ и ▼ могут быть использованы для установки времени включения.
 - в) Нажмите кнопку  в правом верхнем углу экрана появится символ ●. Это подтверждает установку времени включения.


5.4.4 Установка продолжительности нагрева

Продолжительность нагрева может быть установлена в диапазоне от 1 минуты до 1 часа 59 минут.


- 1) После того как время включения было установлено, нажмите кнопку P. Значение часов мигает. В этот момент кнопки ▲ и ▼ могут быть использованы для установки продолжительности нагрева.
- 2) Ещё раз нажмите кнопку P, значение минут начинает мигать. В этот момент кнопки ▲ и ▼ могут быть использованы для установки продолжительности нагрева.
- 3) Ещё раз нажмите кнопку P, на экране отображается текущее время. Три маленьких цифры 1, 2 и 3 отображающиеся в левой стороне экрана указывают на три установленных времени автоматического включения.

Предупреждение: символы мигают в течение 10 секунд. Вы должны успеть нажать кнопки ▲ и ▼ в течение этого времени. Если пауза продолжится более 10 секунд, то дисплей вернётся к отображению текущего времени.

5.4.5 Немедленное включение и выключение

- 1) При нажатии кнопки  в момент когда на дисплее отображается текущее время на дисплее появляются символы 0:30 ▲. Это означает, что печка включена. Продолжительность нагрева может быть установлена в диапазоне от 1 минуты до 1

часа 59 минут. Отсчёт времени ведётся в обратную сторону, при достижении нуля печка автоматически выключается.

- 2) Если вы хотите выключить печку немедленно, нажмите кнопку . На дисплее появится текущее время.

5.5 Операции с устройством удалённого управления GSM

Печка использует голосовой режим связи GSM. Управление печкой осуществляется удалённо при помощи стационарного или мобильного телефона. Преимуществом данного способа управления является большое расстояние, устойчивость к помехам и простота.

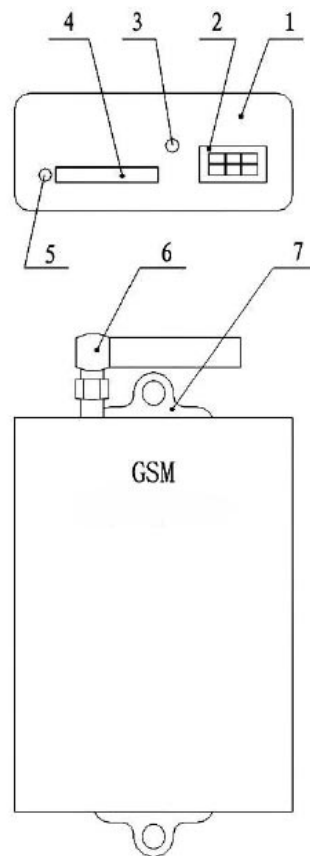
5.5.1 Внешняя конструкция приёмника представлена на Рис. 12.

5.5.2 Перед использованием установите в приёмник SIM карту сети GSM. Установите антенну. Закрепите устройство и внешнюю кнопку в соответствующем месте и подключите провода в соответствии с Рис. 10.

5.5.3 Ручное управление: при нажатии на кнопку печка прекращает работу. Если печка не работает, то после нажатия на кнопку она начинает работать. Если никакие операции с печкой не производятся, то печка непрерывно проработает 30 минут и затем автоматически отключится.

5.5.4 Удалённое управление. Стационарный или мобильный телефон могут быть использованы для набора номера на SIM карте. После одного звонка происходит автоматическое снятие трубки, после чего вы услышите фразу: «Пожалуйста, введите пароль» (пароль состоит из цифр и символа #, например, 12#). После введения пароля и того как печка начнёт работать, вы услышите: «Печка работает». При нажатии комбинации 0# работа печки прекращается. Если печка прекратила работу, то вы услышите фразу: «Пожалуйста, нажмите 1# для нагрева 15 минут, 2# для нагрева 30 минут, 3# для нагрева 45 минут, или 0# для отмены предыдущих установок». Если вы нажмёте комбинацию 1#, то услышите фразу: «нагрев 15 минут» и печка начнёт работать на нагрев в течение 15 минут. Если вы нажмёте комбинацию 2#, то услышите фразу: «нагрев 30 минут» и печка начнёт работать на нагрев в течение 30 минут. Если вы нажмёте комбинацию 3#, то услышите фразу: «нагрев 45 минут» и печка начнёт работать на нагрев в течение 45 минут. Если вы нажмёте комбинацию 0#, то услышите фразу: «нагрев остановлен».

*Примечание: при нажатии кнопок * и # вы получите предложение изменить пароль. Длина пароля от 2 до 7 символов. Изначально в системе установлен пароль «2530666».*



1 - корпус 2 - разъем 3 - индикатор работы сети (двухцветный)
4 - адаптер для SIM карты
5 - кнопка установки SIM карты
6 - антенна 7 - рёбра для установки
Рис. 12

6. Устранение часто встречающихся неисправностей

Если печка при запуске пользователем не работает должным образом, то пользователь может попытаться самостоятельно устранить неисправности.

6.1 Выключите печку и включите её заново. Не пытайтесь запустить печку более двух раз.

6.2 Убедитесь, что установлен соответствующий предохранитель между аккумулятором и печкой.

| Защищаемая цепь | Предохранитель |
|-----------------------------|----------------|
| Цепь циркуляционного мотора | 25 А |
| Цепь питания печки | 20 А |
| Рабочая цепь печки | 5 А |

6.3 Если температура охлаждающей жидкости выше 70° С, то печка может быть запущена только после её охлаждения при помощи циркуляции насосом.

6.4 В случае перегрева проверьте уровень охлаждающей жидкости. Если уровень охлаждающей жидкости недостаточен, долейте жидкость после охлаждения. Снова запустите печку. Если после принятия вышеуказанных мер, печка не запускается, обратитесь в сервисный центр.

7. Меры предосторожности

7.1 Перед вводом печки в эксплуатацию необходимо проведение пробных запусков. В случае, если наблюдается густой дым, необычный шум сгорания, чувствуется запах топлива, происходит перегрев электрических компонентов, то печка должна быть выключена.

7.2 После включения печки возгорание в печке не происходит мгновенно. Воспламенение топлива происходит после завершения процесса самодиагностики и после того как температура внутри печки и охлаждающей жидкости понизится до требуемого уровня. При выключении печки вентилятор поддерживающий горение и водяной насос не перестают работать немедленно, они продолжают работать ещё примерно минуту для того чтобы рассеять тепло.

7.3 Если вы собираетесь добавить топливо, то сперва необходимо выключить печку.

7.4 Если в системе подачи топлива обнаружены утечки, то печку необходимо сдать в сервисный центр для ремонта.

7.5 Если печка не используется длительное время, то её необходимо запускать на 10 секунд каждый месяц, чтобы избежать блокировки насоса или вентилятора поддерживающего горение.

7.6 Внимание: запрещается включать печку при замёрзшей охлаждающей жидкости.

7.7 При проведении сварочных работ на транспортном средстве для защиты печки необходимо отсоединить «+» провод источника питания от аккумулятора и подсоединить его к заземлению.

7.8 Только специализированные сервисные центры могут производить ремонт и установку печек. Запрещается осуществлять ремонт самостоятельно и использовать компоненты и запчасти не от производителя.

7.9 Производитель не несёт ответственности за поломки вызванные эксплуатацией с нарушением инструкций изложенных в данном руководстве.